

Artículo Original

# Desarrollo de un sistema en flujo multijeringa para la extracción en fase sólida en línea para determinar cocaína y benzoilecgonina en orina.

## Development of a multisyringe flow system for the on-line solid phase extraction in the determination of cocaine and benzoylecgonine in urine.

*Brunetto María del Rosario\*, Delgado Yelitza, Quiroz Crithian, Orozco Wendy, Ayala Carlos, Galignani Máximo.*

*Grupo de Espectroscopia Molecular, Departamento de Química, Facultad de Ciencias, Universidad de los Andes, Mérida - República Bolivariana de Venezuela.*

*Recibido agosto 2013 - Aceptado noviembre 2013*

### RESUMEN

La cocaína (COC) es un alcaloide con una larga historia de uso y abuso. Su determinación en fluidos biológicos continúa siendo una tarea de primer orden. En el presente trabajo se desarrolló un método automatizado para la determinación de COC y benzoilecgonina (BZE) en muestras de orina de consumidores. Se utilizó un sistema de inyección en flujo multijeringa (MSFIA por sus siglas en inglés) para automatizar el tratamiento de la muestra en la determinación de COC y BZE por cromatografía líquida de alta resolución (CLAR) con detección por fluorescencia. Bajo las condiciones óptimas, el método proporcionó recuperaciones de COC y BZE > 96 % y una precisión con DER < 3,5 % n = 5. Se pudieron evaluar niveles de COC y BZE en muestras de orina  $\geq 0,03$  y  $0,02 \mu\text{g/mL}$  respectivamente, con una frecuencia de análisis de 7 inyecciones/h.

### PALABRAS CLAVE

Cocaína; Benzoilecgonina; CLAR; MSFIA; Fluorescencia.

### ABSTRACT

In this paper we developed an automated method for the determination of cocaine (COC) and benzoylecgonine (BZE) in urine samples of consumers. A multisyringe flow injection system (MSFIA) was used in order to automate the sample treatment for the determination of COC and BZE by high performance liquid chromatography (HPLC) with

fluorescence detection. Under optimal conditions, the method provided COC and BZE recoveries > 96 % and a precision with R.S.D < 3.5 % n = 5. COC and BZE levels  $\geq 0.03$  and  $0.02 \mu\text{g/mL}$  were tested in urine samples with a sample throughput of 7 injections per hour.

### KEY WORDS

Cocaine, Benzoylecgonine, HPLC, MSFIA, Fluorescence.

### INTRODUCCIÓN

En los últimos años el consumo de drogas se ha incrementado y la COC sigue siendo la segunda droga más utilizada a nivel mundial. En Venezuela de acuerdo con el informe estadístico elaborado por el Observatorio Venezolano de Drogas (OVD), la COC ocupa el primer lugar de consumo para la población con edades comprendidas entre 20 y 34 años [1]. Es por ello que entre las directrices del Plan Nacional Antidrogas 2009-2013 que lleva adelante la Oficina Nacional Antidrogas (ONA) de Venezuela se destaca la necesidad de desarrollar líneas de investigación que permitan implementar soluciones [2]. La prevención integral es el área hacia donde se dirigen los mayores esfuerzos desarrollando programas de control, evaluación y seguimiento. Por esta razón es necesario contar con metodologías analíticas confiables para evaluar los niveles de COC en fluidos biológicos en combinación con procedimientos de preparación de las muestras que no involucren mucho tiempo.

La COC es rápidamente metabolizada por el

organismo humano en metabolitos hidrosolubles como la BZE que aunque no es un metabolito farmacológicamente activo es de gran interés analítico y forense debido a que puede ser detectado en orina de 2–4 días después de la ingestión de la COC [3]. Esto indica que la presencia de la BZE es una prueba fehaciente del consumo de la droga, de allí la importancia de su determinación. Por esta razón, la orina es el fluido biológico que con mayor frecuencia es enviado a los laboratorios clínicos y toxicológicos para realizar el rastreo de COC y sus metabolitos además de que es una muestra que se obtiene de forma no invasiva [4].

Generalmente se utilizan inmunoensayos de manera directa en la orina para realizar los primeros análisis de COC en hospitales, centros de rehabilitación y/o laboratorios de “respuesta rápida” [5-7] para realizar los primeros análisis de COC en hospitales, centros de rehabilitación y/o laboratorios de “respuesta rápida”. Sin embargo, dadas las implicaciones legales que presenta este tipo de análisis, cuando una prueba de inmunoensayo es positiva, debe realizarse un segundo análisis por un método que permita confirmar el resultado [8,9].

En los últimos años, muchos investigadores se han dedicado al desarrollo de metodologías analíticas que permiten la determinación simultánea de COC y sus metabolitos mediante la aplicación de un procedimiento de extracción de los analitos de la matriz seguido de la ejecución de una técnica cromatográfica como cromatografía de gases (CG) con detección por espectrometría de masas (EM) [10-14] o la cromatografía líquida de alta resolución (CLAR) con detección UV [15,16], fluorescencia (FL) [3,17-19] o acoplada a la EM [8,20-22]. Sin embargo, en el caso de la CG se requiere una etapa de derivatización para el análisis de las moléculas polares como la BZE [8,13]. Además, si bien la detección por EM se ha empleado en mayor proporción en ambos casos, su alto costo limita su uso en los laboratorios de rutina.

Por otra parte, siendo la orina una matriz compleja, la etapa de tratamiento de la muestra que elimine el material endógeno no se puede omitir. En la literatura se han reportado diferentes procedimientos de extracción y limpieza con el fin de minimizar los efectos de la matriz durante el análisis CG o CLAR [23]. La mayoría de los métodos revisados involucran procedimientos manuales tediosos de extracción líquido - líquido (ELL) [24,25] o extracción en fase sólida (EFS) utilizando cartuchos [10,26-28].

En la actualidad, el desarrollo de soportes especiales de extracción selectiva [29,30] empacados en columnas ha permitido la automatización de la EFS

y es una alternativa conveniente para reducir el número de etapas del tratamiento de la muestra, minimizando el consumo de reactivos tóxicos y el riesgo de pérdida de los analitos.

Para la automatización de la EFS, la técnica MSFIA ha jugado un rol importante en el desarrollo de las diferentes etapas del tratamiento de muestras en diferentes metodologías de análisis ya que presentan muchas ventajas como simplicidad, bajo costo, versatilidad, velocidad y, generalmente, buenas prestaciones analíticas [31-33]. Adicionalmente, el MSFIA cuenta con un software que permite controlar todos los componentes del sistema [32].

En virtud de todo lo expuesto en este trabajo se desarrolló y validó un método analítico para la determinación de COC y BZE en orina de consumidores empleando un sistema MSFIA para automatizar el tratamiento de muestra con la separación por CLAR y detección por FL.

La principal ventaja del método radica en la utilización de un sistema MSFIA que simplifica el tratamiento de la muestra reduciendo significativamente el tiempo de esta etapa. Por otra parte, el sistema utilizado constituye una alternativa respetuosa con el medioambiente porque garantiza bajo consumo de solventes orgánicos y baja generación de residuos tóxicos.

## MATERIALES Y MÉTODOS

**Reactivos y solventes.** Todos los reactivos utilizados fueron de grado analítico y los solventes de grado CLAR. El acetonitrilo (MeCN) y el metanol (MeOH) fueron suministrados por J.T. Baker (Phillisburg, NJ, EE.UU.). El agua utilizada se purificó en un sistema Milli-Q TOC (Waters, Millipore, MA, EE.UU.).

Los patrones de clorhidrato de cocaína y benzoilecgonina de 98 % (p/p) de pureza fueron adquiridos por Sigma Chemical Co. (St. Louis, MO, EE.UU.). Las soluciones de COC y BZE se prepararon de 50 µg/mL en acetato de amonio 0,045 M (pH = 3,8) a partir de los patrones de ambos analitos de 1000 µg/mL (en metanol) y se almacenaron bajo refrigeración a 4 °C. Las soluciones de trabajo de menor concentración se prepararon diariamente por dilución de estos estándares.

La solución de acetato de amonio 0,045 M (pH = 3,8) se preparó a partir de la cantidad necesaria de acetato de amonio 98 % (p/p) de pureza suministrado por Himedia Laboratories (Mombai, India).

**Muestras de orina.** Para el desarrollo de este trabajo, se recolectó un concentrado de orina de 50 individuos voluntarios no consumidores que se

empleó para llevar a cabo la etapa de optimización de los parámetros experimentales. Posteriormente, para evaluar el método propuesto se analizaron 12 muestras de orina pertenecientes a individuos consumidores en rehabilitación suministradas por la Fundación José Félix Rivas, Mérida, Venezuela. En todos los casos se obtuvo un consentimiento informado de cada uno de los pacientes evaluados.

Las muestras de orina (30 - 40 mL) se recogieron en envases plásticos y a cada uno se les agregó una solución saturada de NaF (50  $\mu$ L) con la finalidad de evitar la hidrólisis enzimática de la COC a BZE y se almacenaron bajo refrigeración a -18 °C hasta el momento de su análisis [34].

En el momento de su uso las muestras de orina se centrifugaron a 3000 r.p.m. durante 10 minutos para remover cualquier material precipitado. Posteriormente 1 mL de la muestra se diluyó con una solución de acetato de amonio 0,045 M (pH = 3,8) en una proporción 1:3 V/v, se agitó en un vortex durante 30 segundos, se centrifugó nuevamente por 5 minutos a 6000 r.p.m. y se filtró a través de membranas de politetrafluoroetileno (PTFE) de 13 mm de diámetro y 0,22  $\mu$ m diámetro de poro (support®-450 Membrana, Waters, EE.UU.) para evitar la presencia de cualquier tipo de material en suspensión que pudiera ocasionar una obstrucción de los poros del material de empaque de la precolumna o en las conexiones del sistema. Finalmente, un volumen de 0,200 mL de filtrado se inyectó en el sistema MSFIA.

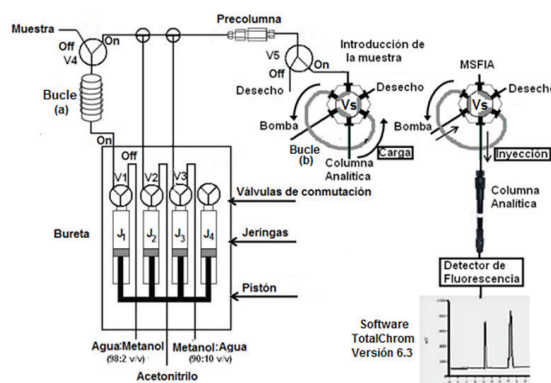
#### Instrumentación y condiciones cromatográficas.

Se utilizó un cromatógrafo de fase líquida Perkin-Elmer serie 200, equipado con una bomba cuaternaria de alta presión, un horno con módulo para el control de la temperatura, un detector de fluorescencia y un computador digital provisto con un software TotalChrom (versión 6.3), que permitió el control de todos los componentes del sistema, el registro, almacenamiento y procesamiento de los datos.

El acoplamiento del sistema MSFIA con el sistema cromatográfico se realizó mediante una válvula selectora de columnas automática de seis puertos Rheodyne modelo 7000, provista de un bucle de 0,200 mL para la inyección del extracto de la muestra en el cromatógrafo. La separación cromatográfica se realizó en una columna monolítica Chromolith RP-18e Merck de 50 mm de longitud y 4,6 mm de diámetro interno. La fase móvil constituida por la solución A: acetato de amonio 0,045 M (pH = 3,8)-metanol-acetonitrilo (90:5:5, v/v) y la solución B: acetato de amonio 0,045 M (pH = 3,8)-metanol-acetonitrilo (20:40:40, v/v) [24], se utilizaron en modo de gradiente de elución: 0 % (1 min) B  $\rightarrow$  40 % de B a una velocidad de 40 %B/min

a un flujo de 3 mL/min. Ambas soluciones se filtraron a través de membranas de 0,22  $\mu$ m de diámetro de poro (HV, Millex de Millipore) y desgasificaron en un baño ultrasónico (Branson 2210, Illinois, EE.UU.) antes del análisis. La detección por fluorescencia se realizó a las longitudes de onda de excitación y emisión de 230 nm y 315 nm respectivamente [3,18,19].

**Sistema MSFIA.** En la Figura 1 se muestra un diseño esquemático del sistema MSFIA utilizado, que consistió de una bureta con velocidad programable (MicroBU2030; CRISON, Allela, Barcelona) equipada con cuatro jeringas bidireccionales de alta precisión (J1-J4) (Hamilton, Suiza), aunque para el sistema sólo tres de ellas fueron utilizadas J1(10,0 mL), J2 (10,0 mL) y J3 (5,0 mL). Además, cada una de ellas en la parte superior tiene una válvula solenoide de 3 puertos (V1-V3) (N-Research, Caldwell, NJ). Dependiendo de la posición de la válvula solenoide el líquido que contiene la jeringa se aspiró o dispensó hacia el sistema (posición on) o al reservorio (posición off). Adicionalmente dos válvulas de conmutación (V4-V5) se conectaron y controlaron a través de la bureta (Takasago Electric, Nagoya, Japón). Para todo el control de sistema se empleó el software Autoanalysis 5.0 (Sciware, Palma de Mallorca, España).



**Fig. 1.** Esquema del sistema MSFIA empleado para la EFS de COC y BZE en orina humana.

En la construcción del sistema se utilizó tubería PTFE de 0,8 mm de diámetro interno (d.i.). Todas las conexiones fueron de 40 mm de longitud para evitar sobrepresión en el sistema, excepto el bucle, en el cual se emplearon 400 mm x 0,8 mm d.i. con el fin de obtener un volumen de 0,200 mL para la toma de la muestra. Todos los conectores T fueron hechos de PTFE, el cual resiste mejor el uso de solventes orgánicos.

La extracción en fase sólida de COC y BZE desde la muestra de orina se realizó en una precolumna

Oasis® HLB (20 mm x 3,9 mm d.i., 25 µm de diámetro de partícula) (Waters, EE.UU.) la cual se acopló directamente al sistema en flujo sin generar sobrepresión en el sistema.

**Procedimiento de extracción en fase sólida.** Los detalles sobre el funcionamiento del sistema MSFIA para la EFS de COC y BZE de la orina se enumeran en la Tabla 1. Todo el procedimiento involucró 8 pasos.

**TABLA 1**  
Protocolo para la EFS de COC y BZE en el MSFIA.

Paso	Tiempo (min)	Operación mL	Flujo (mL/min)	Posición Válvulas					Descripción
				V1	V2	V3	V4	V5	
1	8,3	Dispensar 5,0	0,6	off	off	on	off	off	Acondicionamiento OASIS HLB <sup>a</sup>
<b>Inicio del ciclo</b>									
2-3	1,8	Aspirar 5,0	30	off	off	off	off	off	Ajuste de las jeringas
		Dispensar 1,0	0,6	on	off	off	on	off	Lavado de la precolumna
4	2,0	Aspirar 0,2	1,0	on	off	off	off	off	Toma de la muestra (Bucle a)
5	2,7	Dispensar 0,4	0,6	on	off	off	on	off	Transferencia a la precolumna
6	4,4	Dispensar 1,0	0,6	on	off	off	on	off	Limpieza y preconcentración de COC y BZE
7-8	7,8	Dispensar 0,6	0,6	off	on	off	off	off	Elución a desecho (volumen muerto)
		Dispensar 1,7	0,7	off	on	off	off	on	Elución (Bucle b)
<b>Final del ciclo (Próxima inyección)</b>									

<sup>a</sup> Esta operación se realizó una vez al día (Paso1).

**Inicialización del sistema:** con todas las válvulas en posición “off”, las jeringas se llenaron con las soluciones contenidas en los depósitos respectivos a un flujo 30 mL/min; J1 fase móvil de extracción o lavado (H<sub>2</sub>O:MeOH, 98:2, v/v), J2 fase de elución (MeCN); J3 fase de acondicionamiento de la precolumna OASIS (H<sub>2</sub>O:MeOH; 10:90, v/v).

**Acondicionamiento:** la precolumna OASIS HLB se acondicionó con 5 mL de la mezcla H<sub>2</sub>O:MeOH (10:90, v/v) suministrada por la jeringa 3 (J3) con la finalidad de limpiar, solvatar y equilibrar el lecho cromatográfico (Paso 1).

**Ajuste de las jeringas:** se procede al llenado de las jeringas con las válvulas V1-V3 en posición “off” a un flujo de 30,0 mL/min (Paso 2) que da comienzo al ciclo de tratamiento de la muestra.

**Lavado de la precolumna:** A continuación, la jeringa 1 (J1) suministró un volumen de 1,0 mL de fase de lavado a través del sistema para eliminar el residuo de MeOH que estaba presente en el volumen muerto de la precolumna previo a la introducción de la muestra (Paso 3).

**Carga de la muestra en la precolumna:** la

J1 conectada a la V4 en posición (off) aspiró la muestra y llenó el bucle (a) de 0,200 mL (Paso 4). Seguidamente, esta misma jeringa (J1) pero con la válvula V4 en posición “on” se encargó de introducir la muestra en la precolumna OASIS HLB (Paso 5).

**Limpieza:** bajo las mismas condiciones anteriores, se lavó la precolumna con 1,0 mL de la fase de lavado con el fin de eliminar la mayor cantidad de compuestos endógenos de la orina, mientras que COC y BZE quedaron retenidos (Paso 6).

**Elución:** la jeringa 2 (J2) (MeCN) con la válvula V5 en posición “off” suministró la fase de elución a la precolumna para eliminar toda el agua presente en el volumen muerto de la precolumna y asegurar que los analitos se encontraban completamente en el solvente orgánico para su inyección (Paso 7). Seguidamente, la jeringa 2 (J2) pero con la válvula V5 en posición “on” se encargó de introducir al sistema el solvente orgánico (MeCN) para eluir los analitos desde la precolumna hacia el bucle (b) de 0,200 mL conectado a la válvula selectora Rheodyne modelo 7000 en posición de carga (Paso 8). Finalmente la válvula selectora cambió a la posición de inyección y la muestra se introdujo en el sistema cromatográfico.

## RESULTADOS Y DISCUSIÓN

**Optimización de la EFS en el MSFIA.** Para la EFS de los analitos, limpieza y preconcentración en el MSFIA se seleccionó una precolumna OASIS HLB que tiene un empaque con un equilibrio hidrofílico - lipofílico adecuado para la extracción en fase sólida de compuestos de diferente polaridad como lo son la COC y BZE. Su composición consiste de una proporción balanceada de dos monómeros: *N-vinilpirrolidona* (hidrofílico) y *divinilbenceno* (lipofílico). El mecanismo de retención se realiza a través de interacciones dipolo – dipolo para los compuestos polares y por fuerzas de Van der Waals en el caso de los no polares. Por otra parte, tiene una capacidad de retención superior de analitos polares, debido a las interacciones con pares de electrones no compartidos, lo cual junto con el favorable término de cavidad/dispersión, hacen que su selectividad sea única [35]. Estas características permitieron la retención de ambos analitos, la COC que es una molécula con características hidrofóbicas y la BZE que por poseer en su estructura molecular un grupo amino y un grupo carboxílico tiene un carácter relativamente hidrofílico [24]. Adicionalmente, el tamaño de partícula es de 25 µm, que permitió su conexión directamente al sistema en flujo sin generar alta presión [36].

Inicialmente se estudió el perfil de elución de la orina y de los analitos conectando la precolumna OASIS HLB, insertada en el sistema MSFIA, directamente al detector de fluorescencia y se fijaron las longitudes de onda de excitación 230 nm y emisión 315 nm tomadas de la literatura [3,18,19]. Para este estudio se emplearon soluciones patrones de COC y BZE de concentración 0,50 µg/mL, muestras de orina enriquecidas con los analitos a la misma concentración y un blanco de orina. Para obtener la máxima eficiencia en la extracción se optimizaron: a) volumen de muestra (0,1-0,3 mL); b) velocidad del flujo de introducción de la muestra en la precolumna (0,6-0,8 mL/min); c) volumen, la velocidad del flujo (0,5-0,8 mL/min) y naturaleza de la fase móvil de extracción o lavado (agua con diferentes porcentajes de solventes orgánicos: MeOH y MeCN); d) volumen (0,5-2,0 mL) y la velocidad del flujo del solvente de elución (0,6-0,8 mL/min). Los mejores resultados se obtuvieron utilizando una fase de extracción o lavado de composición H<sub>2</sub>O:MeOH (98:2, v/v) circulando a un flujo de 0,6 mL/min y durante un tiempo de lavado de 1,0 min suficiente para eluir los compuestos endógenos de la matriz sin pérdida de los analitos. Por otra parte, la adición de 2 % de MeOH como modificador orgánico aseguró la ruptura de la posible interacción de los analitos con los componentes endógenos presentes en la orina [37].

La etapa de elución de COC y BZE fue una de las más críticas del proceso, debido a que los analitos deben transferirse en línea desde la precolumna hacia el bucle (b) para su posterior inyección en la columna analítica. Para ello, se optimizaron la velocidad del flujo, volumen de elución y el solvente o mezclas de solventes a emplear. Teniendo en cuenta las características fisicoquímicas de los analitos se evaluaron el MeOH y el MeCN como solventes de elución y combinaciones de ellos con acetato de amonio 0,045 M (pH = 3,8). Se descartó el MeOH ya que causó sobrepresión en el sistema debido a su viscosidad (0,59 cP a 25 °C) en comparación con el MeCN (0,38 cP a 25 °C) [38]. Se seleccionó el MeCN ya que tiene un poder de elución suficiente para comprimir los picos de los analitos durante la elución y aseguró la transferencia cuantitativa de los analitos hacia el bucle (b). Otro parámetro estudiado que influyó en esta etapa fue el volumen de llenado del bucle (b) que se varió entre 1,4 y 1,8 mL. Como señal de respuesta se midieron las áreas de pico de los analitos para cada uno de los volúmenes estudiados. En la Figura 2 se muestran los gráficos de los resultados obtenidos. Se puede observar un incremento del área de los picos para ambos

analitos a medida que se incrementó el volumen de elución de MeCN hasta 1,7 mL; a valores superiores las señales analíticas disminuyeron. Se fijó un volumen de 1,7 mL de MeCN para el resto de los análisis.

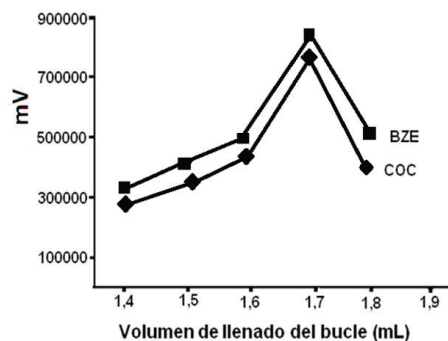


Fig. 2. Estudio del volumen de llenado del bucle (b) para la determinación de COC y BZE en muestras de orina por el método propuesto.

Es importante mencionar que una de las ventajas que ofrece el módulo multijeringa es que permite estudiar un amplio intervalo de flujos para establecer el flujo de trabajo óptimo para las jeringas. Por esta razón, se fijó el volumen de llenado del bucle (b) en 1,7 mL y se optimizó el flujo de llenado entre 0,6 y 0,9 mL/min con la finalidad de establecer si había diferencias significativas en cuanto a sensibilidad. Los resultados obtenidos (Figura 3) muestran un incremento del área de pico para ambos analitos hasta un flujo de 0,7 mL/min, posteriormente las señales analíticas disminuyeron lo que indicó pérdida de los analitos desde el bucle (b) a desecho. Se estableció un flujo de 0,7 mL/min. Bajo estas condiciones de volumen y flujo de llenado del bucle (b) se logró una concentración de COC y BZE en el bucle (b) de inyección que proporcionó áreas de pico que permitieron evaluar los analitos a los niveles de concentración en los que se encuentran en la orina.

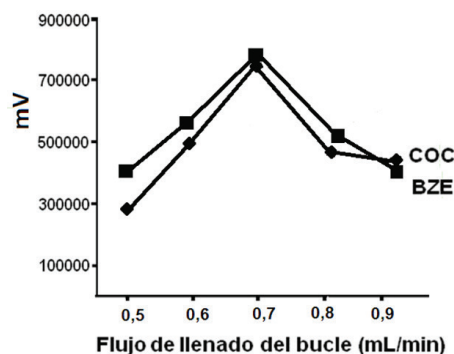


Fig. 3. Estudio del flujo de llenado del bucle (b) para la determinación de COC y BZE en muestra de orina.

**Separación cromatográfica.** La separación cromatográfica de COC y BZE se realizó en una columna monolítica de sílice Chromolith RP-18 que consiste de una pieza de material poroso continuo con una distribución de tamaño de poros bimodal integrada por macro- y mesoporos. Las características estructurales le confieren simultáneamente alta eficiencia de separación y una alta permeabilidad que permite el uso de flujos altos para la circulación de la fase móvil, reduciendo considerablemente el tiempo de corrida [39].

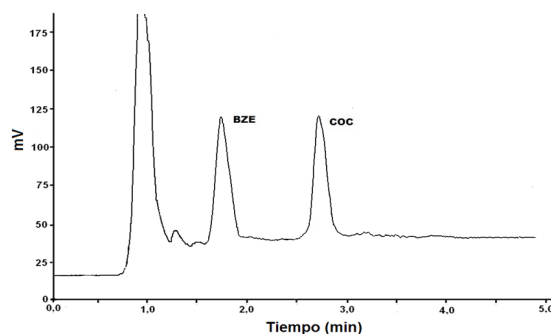
La optimización de la fase móvil para la separación se realizó variando su naturaleza y composición, definiendo el tipo de régimen de elución y el flujo de circulación de la misma. Para ello se ensayaron diferentes mezclas de buffer-MeCN, buffer-MeOH, buffer-MeCN-MeOH en modo de elución isocrático y de gradiente y el flujo de circulación se varió entre 1,0 y 4,0 mL/min.

Los mejores resultados que significaron un buen compromiso entre buena resolución, eficiencia de la columna y un tiempo de análisis satisfactorio se muestran en la Tabla 2 y en la Figura 4 el cromatograma obtenido para una muestra de orina enriquecida con los analitos a una concentración de 0,5 µg/mL.

**TABLA 2**  
Condiciones cromatográficas optimizadas.

Instrumental	Condiciones
Bomba Serie 200 (Perkin-Elmer)	Fase móvil A: acetato de amonio 0,045 M : metanol : acetonitrilo (90:5:5, v/v) Fase móvil B: acetato de amonio 0,045 M : metanol : acetonitrilo (20:40:40, v/v) Gradiente de elución: 0 % B (1min) → 40 % de B a una velocidad= 40 %B/min
Columna Analítica Merck	Columna monolítica Chromolith RP-18e (50 mm x 4,6 mm)
Flujo	3,0 mL/min
Detector Fluorescencia Serie 200 (Perkin-Elmer)	Fluorescencia ( $\lambda_{excitación} = 230 \text{ nm}$ ; $\lambda_{emisión} = 315 \text{ nm}$ )

En el cromatograma (Figura 4) se puede observar que existe una buena resolución entre los picos de los analitos estudiados, sin interferencias de matriz y en un tiempo de análisis satisfactorio. Los tiempos de retención fueron de 1,75 y 2,88 min para BZE y COC respectivamente



**Fig. 4.** Cromatograma de una muestra de orina enriquecida con 0,5 µg/mL de BZE y 0,5 µg/mL de COC, obtenido bajo las condiciones optimizadas del sistema.

## VALIDACIÓN DEL MÉTODO

**Linealidad y efecto de matriz.** Para establecer el intervalo lineal de trabajo se elaboraron curvas de calibrado de soluciones patrones de COC y BZE y de muestras de orina enriquecida a los mismos niveles de concentración. Los intervalos de concentración estudiados fueron: 0,03-2,00 µg/mL y 0,02-4,00 µg/mL para COC y BZE respectivamente. Cada curva de calibrado incluyó al menos una serie de seis puntos y un blanco y se midieron un mínimo de tres veces cada uno. Todas las muestras se procesaron por el método propuesto y se evaluaron en el sistema bajo las condiciones optimizadas. En la Tabla 3 se muestran las ecuaciones de regresión lineal del área de pico en función de la concentración de cada analito.

**TABLA 3**  
Características analíticas de las rectas de calibrado para COC y BZE.

Compuesto	Matriz	Ecuación de regresión lineal	r <sup>2</sup>	Intervalo dinámico (µg/mL)
COC	Patrón Acuoso	A=2,06 x 10 <sup>5</sup> C	0,9992	0,03-2,00
	Orina	A= 3,2 x 10 <sup>3</sup> + 2,11 x 10 <sup>5</sup> C	0,9930	0,03-2,00
BZE	Patrón Acuoso	A= 2,84x 10 <sup>5</sup> C	0,9981	0,02-4,00
	Orina	A= 2,1 x 10 <sup>3</sup> + 2,78 x 10 <sup>5</sup> C	0,9945	0,02-4,00

A: área de pico, C: concentración, r<sup>2</sup>: coeficiente de determinación.

Se puede observar que para todos los casos las pendientes de las curvas de los patrones y la de las

muestras de orina enriquecidas con los analitos no difieren significativamente (prueba t de Student: en todos los casos  $t_{\text{tabulada}} > t_{\text{calculada}}$ , para un 99 % de probabilidad). Los  $r^2 > 0,9930$  para todos los casos demostraron que existía una buena linealidad en el intervalo de concentraciones estudiado. Este comportamiento nos permitió concluir que no existía interferencia de la matriz en el análisis y que se podían evaluar los niveles de concentración de COC y BZE en las muestras de orina utilizando el método de calibración externa a partir de los patrones acuosos de los analitos.

**Precisión y exactitud.** Para evaluar la precisión se realizaron análisis consecutivos de soluciones patrones de COC y BZE y de muestras de orina enriquecidas con los analitos a diferentes niveles de concentración (0,40 - 1,00  $\mu\text{g}$  COC/mL; 0,50 - 2,50  $\mu\text{g}$  BZE/mL) durante un día y en días diferentes. Los resultados indicaron una buena repetitividad y estabilidad del sistema descrito; la precisión para ambos analitos expresada como desviación estándar relativa DER ( $n = 5$ )  $< 3,5\%$  para todos los casos.

La exactitud del método se estimó realizando estudios de recuperación para ambos analitos a 3 niveles de concentración (0,0625, 0,125, y 0,50  $\mu\text{g}$ /mL). Se obtuvieron porcentajes de recuperación entre 96,1 - 101,3 % y 97,8 - 101,2 % (DER  $< 3,0\%$ ,  $n = 5$ ) para COC y BZE respectivamente. Estos resultados demostraron el buen rendimiento del procedimiento de extracción de la precolumna OASIS HLB.

El límite de cuantificación y de detección para COC y BZE, definidos como las concentraciones que cumplen con una relación señal:ruido de 10:1 y 3:1, fueron 0,03 y 0,01  $\mu\text{g}$  COC/mL y 0,02 y 0,006  $\mu\text{g}$  BZE/mL respectivamente, valores que permitieron evaluar satisfactoriamente a ambos analitos en las muestras de orina analizadas y comparables a los límites reportados en la literatura con detección por EM [21,28]. Sin embargo, si se necesitara mejorar la sensibilidad del método se podría aumentar el volumen de muestra hasta valores de 0,300 mL.

**Muestras de orina.** Las doce muestras de orina de los consumidores en rehabilitación se prepararon según el método propuesto y se analizaron un mínimo de tres veces cada una. Los resultados indicaron 8 muestras positivas por cocaína y/o su metabolito. Las concentraciones medias encontradas estuvieron en el intervalo de concentración: 0,15 - 0,82  $\mu\text{g}$  de COC/mL y 0,58 - 2,31  $\mu\text{g}$  de BZE/mL. Estos valores confirmaron que la sensibilidad del método es adecuada para evaluar COC y BZE en muestras de orina de individuos bajo tratamientos de rehabilitación.

## CONCLUSIONES

Se desarrolló un método para la determinación de COC y BZE en muestras de orina, que representa una buena alternativa para realizar estudios farmacocinéticos o seguimiento de tratamientos clínicos durante las etapas de desintoxicación y rehabilitación.

La factibilidad de operación y el remarcable ahorro de tiempo del sistema MSFIA-CLAR empleado se debe a la viabilidad de realizar análisis directos de muestras de orina sin un tratamiento previo, gracias a la inserción en el sistema de una precolumna OASIS HLB que posee la selectividad necesaria para la retención de los analitos (COC y BZE) de diferente polaridad. Por otro lado, el uso de una columna de separación con *tecnología monolítica* [40] permitió trabajar a un flujo alto lográndose un tiempo de corrida inferior a 3 minutos mucho menor si se compara con lo reportado en la literatura utilizando columnas convencionales [16].

Los resultados obtenidos demostraron la superioridad del sistema MSFIA empleado para la EFS de los analitos debido a que: a) minimizó el consumo de muestras, solventes y generación de residuos tóxicos facilitado por el empleo de válvulas solenoides de tres vías que impulsan los líquidos hacia el sistema solamente en las cantidades y en el momento en que la metodología lo requiere. Esta capacidad se tradujo en un menor coste por análisis y constituyó una alternativa respetuosa con el medioambiente; b) todo el procedimiento de EFS de los analitos se realizó en 7,8 minutos y la separación y detección en un tiempo menor a 3 minutos. Sin embargo, la posibilidad de superponer el tratamiento de una muestra con la separación y detección de la anterior permitió una frecuencia de análisis de 7 inyecciones por hora.

La sensibilidad del detector de fluorescencia favoreció en gran medida las características analíticas del método permitiendo disminuir significativamente los límites de detección en comparación con los reportados para UV [15,16] y comparables a los límites reportados con detección por EM [21,28].

## AGRADECIMIENTOS

Este trabajo fue financiado por el Fondo Nacional de Ciencia, Tecnología e Innovación (FONACIT, Proyecto PEII N° 2012001246).

## REFERENCIAS BIBLIOGRÁFICAS

[1] Oficina Nacional Antidrogas (ONA).

Caracterización del consumo de drogas 2009. ONA-OVD-D-EI-01. Artículo en línea; 2010 Julio (Citado Junio 2013); p 26 (45 pantallas). Disponible en: URL:<http://www.ona.gob.ve/?pagina=OVD#>

[2] Oficina Nacional Antidrogas (ONA). Plan Nacional Antidrogas 2009-2013. Introducción. Artículo en línea (Citado Junio de 2013); (12 pantallas). Disponible en: URL: <http://www.ona.gob.ve/?pagina=PlanNacional>

[3] Sun L, Hall G, Lau C. High-performance liquid chromatographic determination of cocaine and its metabolites in serum microsamples with fluorimetric detection and its application to pharmacokinetics in rats. *J Chromatogr B*. 2000; 745: 315-323.

[4] Goldstein R, DesLauriers C, Burda A. Cocaine: History, social implications, and toxicity-A Review. *Disease-a-Month*. 2009; 55 (1): 6-38.

[5] Hutchings AD, Widdop B. The Immunoassay Handbook. *Drugs of Abuse*. Capítulo 9.23. 4ta Ed. Elsevier B.V.; 2013. p 963-987.

[6] Kirschbaum KM, Musshoff F, Wilbert A, Röhrich J, Madea B. Direct ELISA kits as a sensitive and selective screening method for abstinence control in urine. *Forensic Sci Int*. 2011; 207 (1-3): 66-69.

[7] Agius R, Nadulski T, Moore C. Validation of LUCIO1-Direct-ELISA kits for the detection of drugs of abuse in urine: Application to the new German driving license re-granting guidelines. *Forensic Sci Int*. 2012; 21: 538-545.

[8] Fernández M, Cocho J, Tabernero M, Bermejo A, Bermejo-Barrera P, Moreda-Piñeiro A. Direct tandem mass spectrometry for the simultaneous assay of opioids, cocaine and metabolites in dried urine spots. *Anal Chim Acta*. 2013; 784: 25-32.

[9] Lin HR, Choi KI, Lin TC, Hu A. Simultaneous quantification of amphetamine, opiates, ketamine and relative metabolites in urine for confirmatory analysis by liquid chromatography tandem mass spectrometry. *J Chromatogr B*. 2013; 929 (1): 133-141.

[10] Valente M, Carvalho F, Bastos M. Chromatographic methodologies for analysis of cocaine and its metabolites in biological matrices. *Gas Chromatography - Biochemicals, Narcotics and Essential Oils*. Capítulo 8. Dr. Bekir Salih (Ed.); 2012. p 163-194.

[11] Strano-Rossi S, Bermejo AM, de la Torre X, Botrè F. Fast GC-MS method for the simultaneous screening of THC-COOH, cocaine, opiates and analogues including buprenorphine and fentanyl, and their metabolites in urine. *Anal Bioanal Chem*. 2011; 339:1623-1630.

[12] Brunetto MR, Delgado Y, Clavijo S, Contreras Y, Torres D, Ayala C, Gallignani M, Forteza R, Cerdà V. Analysis of cocaine and benzoylecgonine in urine

by using multisyringe flow injection analysis-gas chromatography-mass spectrometry system. *J Sep Sci*. 2010; 33: 1779-1786.

[13] Yonamine M, Morais-Saviano A. Determination of cocaine and cocaethylene in urine by solid-phase microextraction and gas chromatography-mass spectrometry. *J Biomed Chromatogr*. 2006; 20: 1071-1075.

[14] Marchei E, Colone P, Nastasi GG, Calabró C, Pellegrini M, Pacifici R, Zuccaro P, Pichini S. On-site screening and GC-MS analysis of cocaine and heroin metabolites in body-packers urine. *J Pharm Biomed Anal*. 2008; 48 (2): 383-387.

[15] Stoll D, Paek C, Carr P. Fast gradient elution reversed-phase high-performance liquid chromatography with diode-array detection as a high-throughput screening method for drugs of abuse. I. Chromatographic conditions. *J Chromatogr A*. 2006; 1137: 153-162.

[16] Brunetto MR, Delgado Y, Gutiérrez L, Gallignani M, Obando M. A. Determination of cocaine and benzoylecgonine by direct injection of human urine into a column-switching liquid chromatography system with diode-array detection. *J Pharm Biomed Anal*. 2005; 37: 115-120.

[17] Roy I, Jefferies T, Threadgill T, Dewar G. Analysis of cocaine, benzoylecgonine, ecgonine methyl ester, ethylcocaine and norcocaine in human urine using HPLC with post-column ion-pair extraction and fluorescence detection. *J Pharm Biomed Anal*. 1992; 10 (10-12): 943-948.

[18] Tagliaro F, Antonioli C, De Battisti Z, Ghielmi S, Marigo M. Reversed-phase high-performance liquid chromatographic determination of cocaine in plasma and human hair with direct fluorimetric detection. *J Chromatogr A*. 1994; 674: 207-215.

[19] Mercolini L, Mandrioli R, Gerra G, Raggi MA. Analysis of cocaine and two metabolites in dried blood spots by liquid chromatography with fluorescence detection: A novel test for cocaine and alcohol intake. *J Chromatogr A*. 2010; 1217: 7242-7248.

[20] Jagerdeo E, Montgomery MA, Sibum M, Sasaki TA, LeBeau MA. Rapid analysis of cocaine and metabolites in urine using a completely automated solid-phase extraction-high-performance liquid chromatography-tandem mass spectrometry method. *J Anal Toxicol*. 2008; 32 (8): 570-576.

[21] Dowling G, Regan L, Tierney J, Nangle M. A hybrid liquid chromatography-mass spectrometry strategy in a forensic laboratory for opioid, cocaine and amphetamine classes in human urine using a hybrid linear ion trap-triple quadrupole mass spectrometer. *J Chromatogr A*. 2010; 1217 (44): 6857-6856.

[22] de Jager AD, Bailey NL. Online extraction



LC-MS/MS method for the simultaneous quantitative confirmation of urine drugs of abuse and metabolites: amphetamines, opiates, cocaine, cannabis, benzodiazepines and methadone. *J Chromatogr B*. 2011; 879 (25): 2642-2652.

[23] Mali N, Karpe M, Kadam V. A review on biological matrices and analytical methods used for determination of drug of abuse *J Appl Pharm Sci*. 2011; 01 (06): 58-65.

[24] Farina M, Yonamine M, Silva OA. One-step liquid-liquid extraction of cocaine from urine samples for gas chromatographic analysis. *Forensic Sci Int*. 2002; 127 (3): 204-207.

[25] Garside D, Goldberger BA, Preston KL, Cone EJ. Rapid liquid-liquid extraction of cocaine from urine for gas chromatographic-mass spectrometric analysis. *J Chromatogr B*. 1997; 692 (1): 61-65.

[26] Johansen SS, Bhatia HM. Quantitative analysis of cocaine and its metabolites in whole blood and urine by high-performance liquid chromatography coupled with tandem mass spectrometry. *J Chromatogr B*. 2007; 852 (1-2): 338-344.

[27] Berg T, Lundanes E, Christophersen AS, Strand DH. Determination of opiates and cocaine in urine by high pH mobile phase reversed phase UPLC-MS/MS. *J Chromatogr B*. 2008; 877 (4): 421-432.

[28] Lu Y, O'Donnell RM, Harrington PB. Detection of cocaine and its metabolites in urine using solid phase extraction - ion mobility spectrometry with alternating least squares. *Forensic Sci Int*. 2009; 189 (1): 54-59.

[29] Waters OASIS<sup>TM</sup> HLB sample extraction products. Application notebook. Massachusetts 1998. Artículo en línea (Consulta Junio 2013) Disponible en: URL: [http://www.younglin.com/brochure\\_pdf/waters/HLB.pdf](http://www.younglin.com/brochure_pdf/waters/HLB.pdf)

[30] Souverain S, Rudaz S, Veuthey J-L. Restricted access material and large particule supports for on-

line sample preparation an attractive approach for biological fluids analysis. *J Chromatogr B*. 2004; 801 (2): 141-156.

[31] Cerdà V. Introducción a los métodos de análisis en flujo. 1ra Ed. Palma de Mallorca (España): Sciware S.L.; 2006. p 20-27.

[32] Cerdà V, Estela JM, Forteza R, Cladera A, Becerra E, Altimira P, Sitjar P. Flow techniques in water analysis. *Talanta*. 1999; 50(4): 695-705.

[33] Melchert WR, Reis BF, Rocha FRP. Green chemistry and the evolution of flow analysis. A review. *Anal Chim Acta*. 2012; 714: 8-19.

[34] Virag L, Mets B, Jamdar S. Determination of cocaine, norcocaine, benzoylecgonine and ecgonine methyl ester in rat plasma by high-performance liquid chromatography with ultraviolet detection. *J Chromatogr B*. 1996; 681 (2): 263-269.

[35] Dias NC, Poole CF. Mechanistic study of the sorption properties of Oasis<sup>®</sup> HLB and its use in solid-phase extraction. *Chromatographia*. 2002; 56 (5): 269-276.

[36] Chocholouš P, Solich P, Šatínský D. An overview of sequential injection chromatography. *Anal Chim Acta*. 2000; 600 (1-2): 129-135.

[37] Blanchard J. Evaluation of relative efficacy of various techniques for deproteinizing plasma sample prior to high performance liquid chromatography analysis. *J Chromatogr A*. 1981; 226: 455-460.

[38] Fernández C, Larrechi MS, Forteza R, Cerdà V, Callao MP. Multisyringe chromatography (MSC) using a monolithic column for the determination of sulphonated azo dyes. *Talanta*. 2010; 82 (1):137-142.

[39] Guiochon G. Monolithic columns in high-performance liquid chromatography. *J Chromatogr A*. 2007; 1168 (1-2):101-168.

[40] Cabrera K. Applications of silica-bases monolithic HPLC columns. *J Sep Sci*. 2004; 27: 843-852.